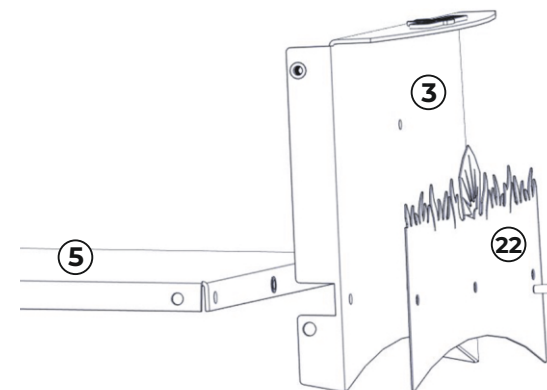
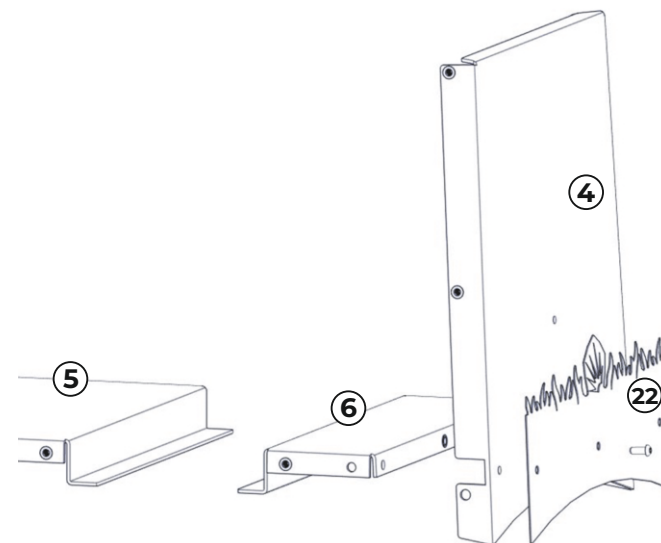


№	Наименование	Кол-во	№	Наименование	Кол-во
1	Стенка задняя	1	14	Крючок	1
2	Стенка лицевая	1	15	Зольник	1
3	Стенка торцовая	1	16	Полка	1
4	Стенка торцовая высокая	1	17	Коптильня	1
5	Дно большое	1	18	Крышка от дождя	1
6	Дно малое	1	19	Полка боковая	2
7	Стенка казана торцовая	1	20	Декорация задняя	1
8	Рама зольника	1	21	Декорация лицевая	1
9	Крышка	1	22	Декорация торцовая	2
10	Дверца	1	23	Конфорка чугунная	1
11	Нога левая	2	24	Винт М6х16 (малый)	36
12	Нога правая	2	25	Винт М6х20 (большой)	16
13	Дверца печи	1			



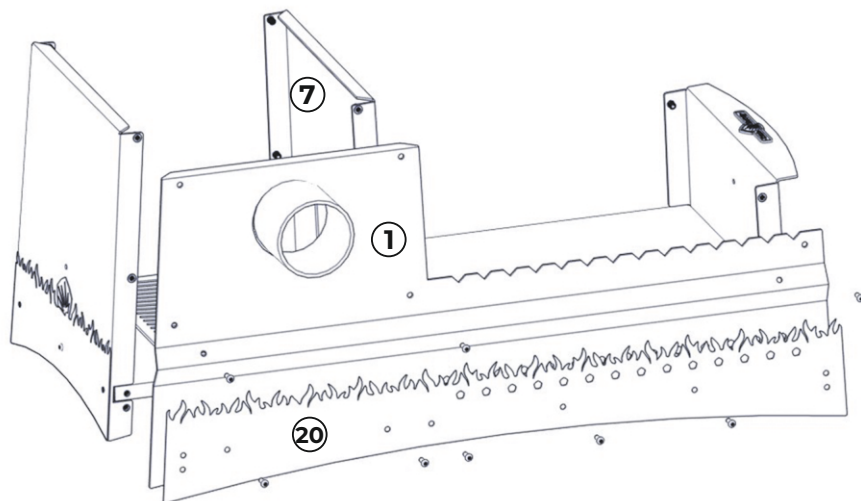
1

1. Соедините между собой детали №22, №3 и №5 при помощи малого винта (L=16мм), вкрутив его в центральное отверстие, как показано на рисунке.

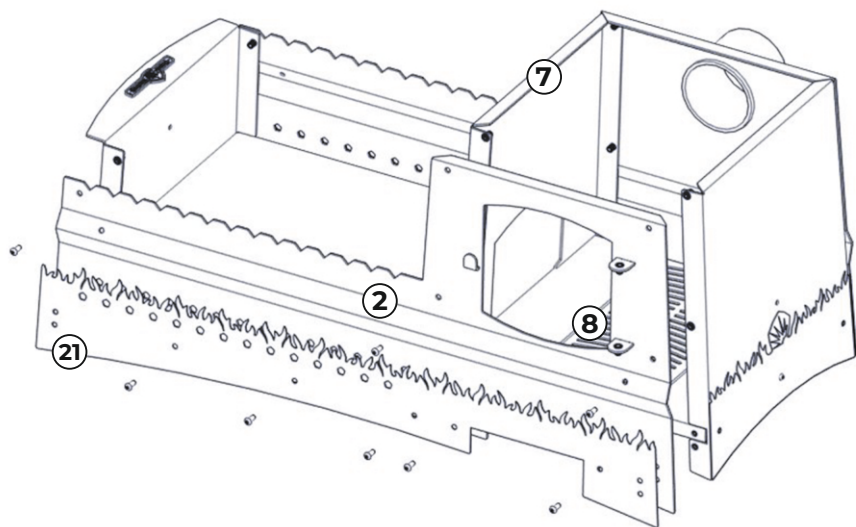


2

2. Соедините между собой детали №22, №4 и №6 при помощи малого винта (L=16мм), вкрутив его в центральное отверстие, как показано на рисунке.



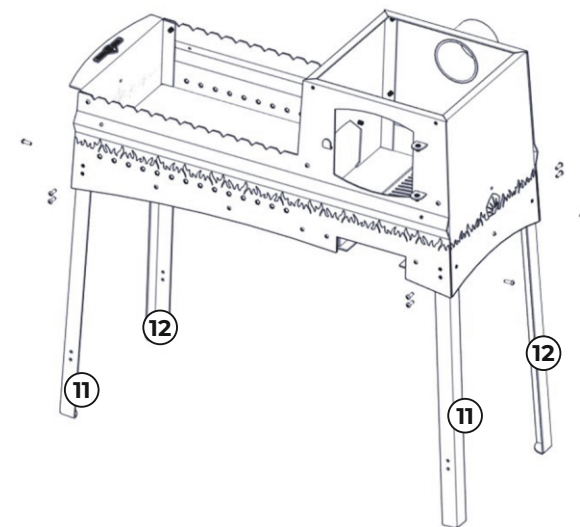
3. Прикрутите к детали №7 и собранным боковинам (рис.1 и рис.2) детали №1 и №20 при помощи 8 малых винтов (L=16мм), вкрутив их в соответствующие отверстия, как показано на рисунке.



4. По аналогии с предыдущим рисунком, прикрутите к детали №7 и собранным боковинам (рис.1, рис.2, рис.3) детали №2 и №21 при помощи 8 малых винтов (L=16мм), вкрутив их в соответствующие отверстия, как показано на рисунке. Разместите деталь №8 в соответствующее место.

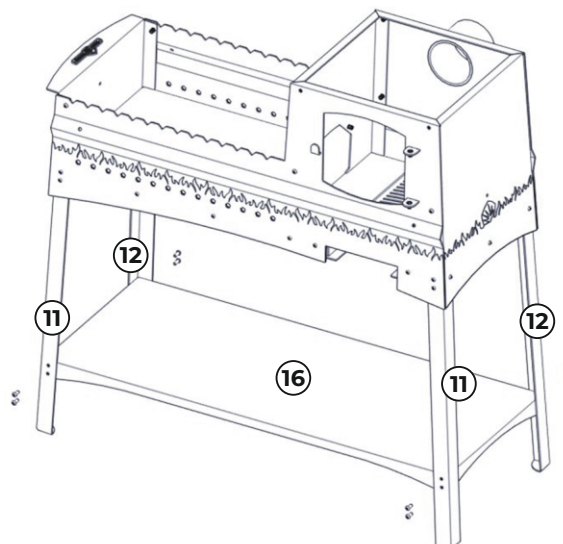
3

4



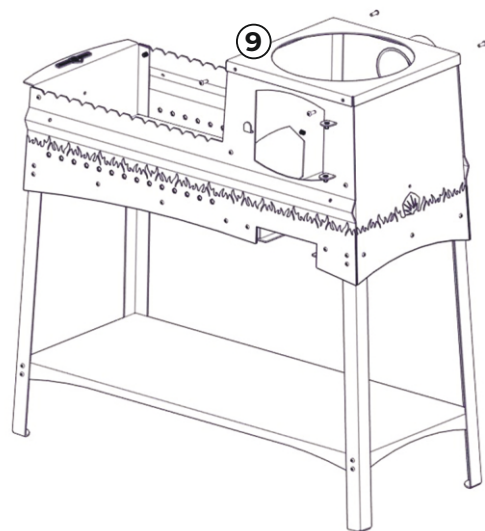
5. К полученному изделию (рис.4) прикрутите детали №11 и №12 при помощи 12 больших винтов (L=20 мм), вкрутив их в соответствующие отверстия, как показано на рисунке.

5



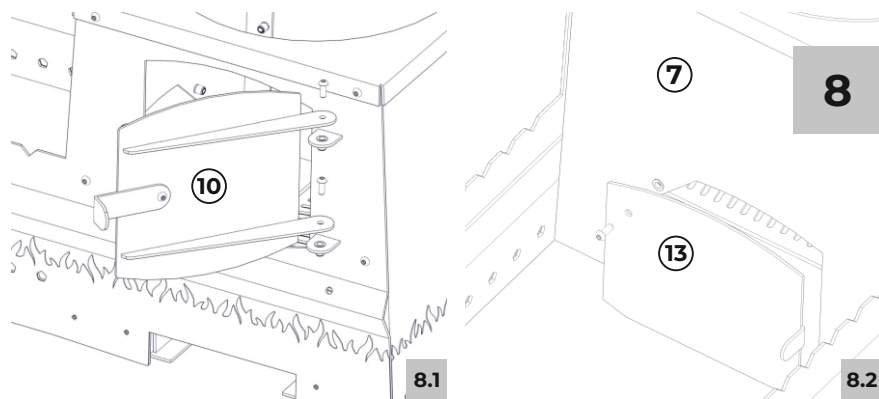
6. Прикрутите деталь №18 к деталям №11 и №12 при помощи 8 малых винтов (L=16мм), вкрутив их в соответствующие отверстия, как показано на рисунке.

6



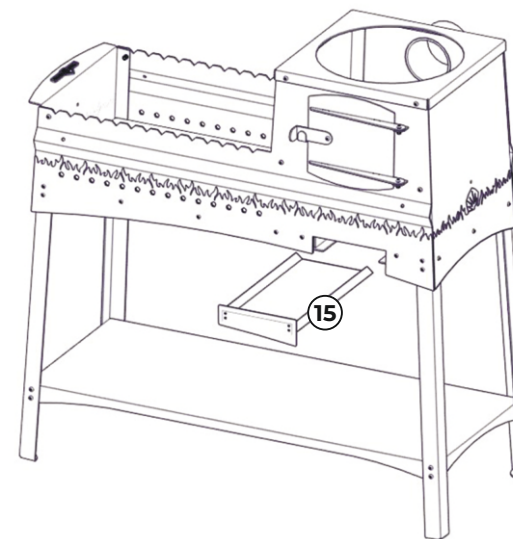
7

7. Прикрутите деталь №9 к полученному изделию при помощи 4 больших винтов (L=20мм), вкрутив их в соответствующие отверстия, как показано на рисунке.



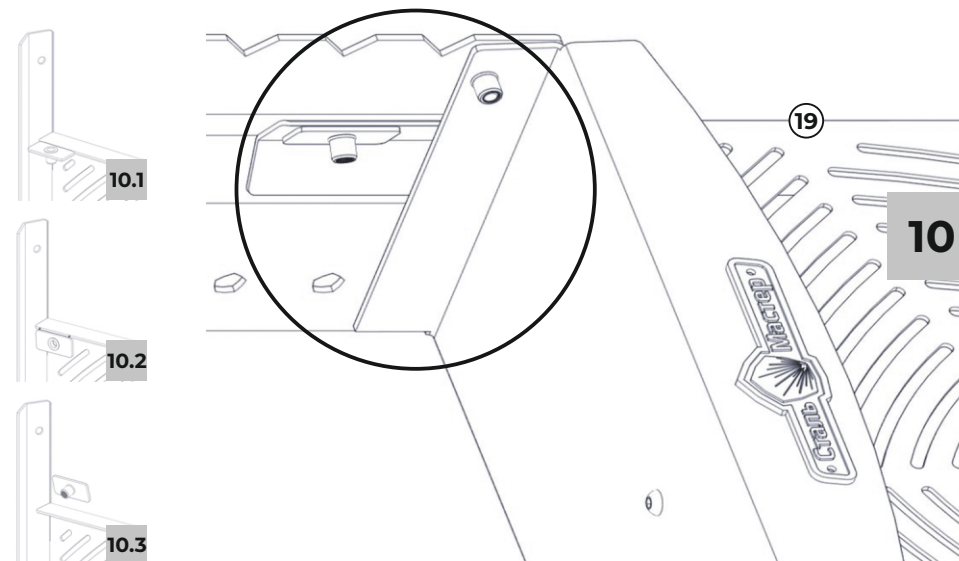
8

8. Закрепите деталь №10 на лицевой стенке изделия при помощи 2 малых винтов (L=16мм), вкрутив их в соответствующие отверстия, как показано на рисунке 8.1. Закрепите деталь №13 на торцевой стенке при помощи 1 малого винта (рис. 8.2).



9

9. В полученное изделие вставьте деталь №15, как показано на рисунке.



10

10. У детали №19 отломите элементы крепления как показано на рисунках 10.1, 10.2, 10.3. Вставьте направляющие детали №19 в места их крепления. Закрепите при помощи винтов и отломленных ранее элементов крепления так, как показано на рисунке. Мангал готов к использованию.

НАЗНАЧЕНИЕ

Дровяной мангал «Сталь-Мастер L» предназначен для приготовления пищи на углях или открытом огне. Конструкция мангала — разборная, что позволяет удобно транспортировать его до места назначения даже на легковом автомобиле и собрать его на месте.

ОСОБЕННОСТИ КОНСТРУКЦИИ

- Сталь толщиной 3 мм и особая конструкция позволяют сохранить геометрию мангала даже при частом использовании.
- Легко собирается и разбирается.
- Мангал упакован в удобную коробку, что позволит не повредить его при транспортировке или хранении.

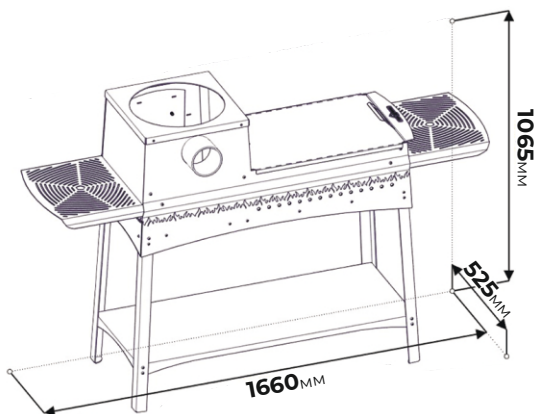
ТЕХНИЧЕСКИЕ ХАРАКТЕРИСТИКИ

Габаритные размеры коробки

Длина, мм	1100
Ширина, мм	500
Высота, мм	200

Габаритные размеры в собранном состоянии

Длина, мм	1090 (1660 с полками)
Ширина, мм	525
Высота, мм	1065
Масса, кг	72



КОМПЛЕКТ ПОСТАВКИ

1. Стенка задняя	1 шт.
2. Стенка лицевая	1 шт.
3. Стенка торцовая	1 шт.
4. Стенка торцовая высокая	1 шт.
5. Дно большое	1 шт.
6. Дно малое	1 шт.
7. Стенка казана торцовая	1 шт.
8. Рама зольника	1 шт.
9. Крышка	1 шт.
10. Дверца	1 шт.
11. Нога левая	2 шт.
12. Нога правая	2 шт.
13. Дверца печи	1 шт.
14. Крючок	1 шт.
15. Зольник	1 шт.
16. Полка	1 шт.
17. Коптильня	1 шт.
18. Крышка от дождя	1 шт.
19. Полка боковая	2 шт.
20. Декорация задняя	1 шт.
21. Декорация лицевая	1 шт.
22. Декорация торцовая	2 шт.
23. Конфорка чугунная	1 шт.
24. Винт М6х16 (малый)	36 шт.
25. Винт М6х20 (большой)	16 шт.

УПАКОВКА

Мангал упакован в деревянную коробку. Руководство по эксплуатации вложено вовнутрь.

ТРАНСПОРТИРОВКА И ХРАНЕНИЕ

Габариты и масса мангала позволяют транспортировать его в разобранном виде. Наличие съёмных ног позволяет транспортировать и хранить его, не разбирая полностью.

При длительном хранении мангала следует защитить его от доступа влаги, так как материал элементов конструкции изделия подвержен коррозии.

ПОДГОТОВКА ИЗДЕЛИЯ К ИСПОЛЬЗОВАНИЮ

Перед использованием мангал извлекается из коробки, собирается из составных частей и устанавливается на негорючую поверхность.

Порядок сборки изделия представлен на сборочном чертеже на обратной стороне данной инструкции.

Перед разведением огня необходимо проверить надёжность сборки и устойчивость конструкции.



ВНИМАНИЕ! Запрещается передвигать мангал во время его эксплуатации.



ВНИМАНИЕ! Запрещается прикасаться к нагретым до высоких температур поверхностям мангала голыми руками или другими открытыми частями тела во избежание ожогов и травм.

МЕРЫ ПОЖАРНОЙ БЕЗОПАСНОСТИ

Мангал предназначен для использования только на открытом пространстве. **Запрещено использовать мангал в помещениях.**

Запрещается оставлять без присмотра разожженный мангал, а также поручать надзор за ним малолетним детям.

ГАРАНТИЙНЫЕ ОБЯЗАТЕЛЬСТВА

Гарантийный срок на мангал (далее по тексту данного раздела — Изделие) составляет 12 месяцев со дня передачи Изделия Потребителю.

Из гарантийных обязательств исключаются детали, подлежащие естественному износу (сумка). Гарантия качества на такие детали не распространяется (пункт 3 статьи 470 Гражданского кодекса Российской Федерации).

В случае обнаружения в период гарантийного срока несоответствия Изделия заявленным характеристикам Потребитель имеет право обратиться с претензией к продавцу Изделия. Если несоответствие Изделия или его отдельного узла / элемента выявлено в период гарантийного срока и возникло по причинам, за которые отвечает Изготовитель, то Потребитель вправе потребовать устранения выявленного несоответствия, в том числе путём ремонта Изделия за счёт Изготовителя, обратившись с претензией к Продавцу.

Ремонт Изделия Изготовителем может выполняться в форме замены или ремонта неисправной детали.

Гарантийные обязательства на Изделие, а также на его узлы или элементы, в которые были самовольно внесены изменения или доработки, прекращаются досрочно и в дальнейшем не возобновляются.

Установление фактов нарушения Потребителем или иным лицом лицом технических требований к монтажу и/или к эксплуатации Изделия, нарушения иных требований настоящего Руководства освобождает Изготовителя от ответственности перед Потребителем.