

НАЗНАЧЕНИЕ

Дровяной мангал «Сталь-Мастер Mini» предназначен для приготовления пищи на углях или открытом огне. Конструкция мангала — разборная, что позволяет использовать его в походных условиях при выезде на природу.

ОСОБЕННОСТИ КОНСТРУКЦИИ

- Сталь толщиной 2 мм и особая конструкция позволяют сохранить геометрию мангала даже при частом использовании.
- Легко собирается и разбирается.
- Мангал упакован в удобную сумку, что позволит перемещать его без особых проблем и не испачкаться.

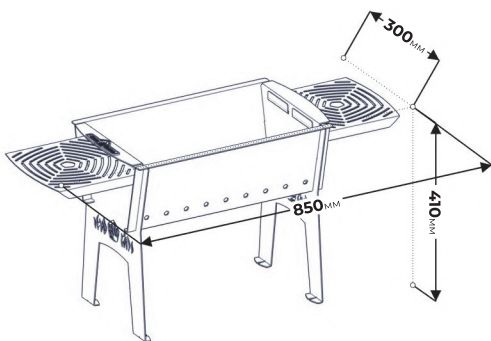
ТЕХНИЧЕСКИЕ ХАРАКТЕРИСТИКИ

Габаритные размеры в сумке:

Длина, мм	480
Ширина, мм	70
Высота, мм	340

Габаритные размеры в собранном состоянии

Длина, мм	510 (850 с полками)
Ширина, мм	300
Высота, мм	410
Масса, кг	7,5



КОМПЛЕКТ ПОСТАВКИ

1. Боковая стенка 2 шт.
2. Торцовая стенка (с шильдиком) 1 шт.
3. Торцовая стенка (без шильдика) 1 шт.
4. Дно 1 шт.
5. Полкамангала 2 шт.

УПАКОВКА

Мангал упакован в сумку. Руководство по эксплуатации вложено в боковой карман.

ТРАНСПОРТИРОВКА И ХРАНЕНИЕ

Малые габариты и масса мангала позволяют легко транспортировать его в разобранном виде. Наличие специальной сумки делает транспортировку удобной и безопасной.

При длительном хранении мангала следует защитить его от доступа влаги, так как материал элементов конструкции изделия подвержен коррозии.

ПОДГОТОВКА ИЗДЕЛИЯ К ИСПОЛЬЗОВАНИЮ

Перед использованием мангал извлекается из сумки, собирается из составных частей и устанавливается на негорючую поверхность.

Порядок сборки изделия представлен на рисунке 1 на обратной стороне данной инструкции.

Перед разведением огня необходимо проверить надежность сборки и устойчивость конструкции.



ВНИМАНИЕ! Запрещается передвигать мангал во время его эксплуатации.



ВНИМАНИЕ! Запрещается прикасаться к нагретым до высоких температур поверхностям мангала голыми руками или другими открытыми частями тела во избежание ожогов и травм.

МЕРЫ ПОЖАРНОЙ БЕЗОПАСНОСТИ

Мангал предназначен для использования только на открытом пространстве. **Запрещено использовать мангал в помещениях.**

Запрещается оставлять без присмотра разожженный мангал, а также поручать надзор за ним малолетним детям.

ГАРАНТИЙНЫЕ ОБЯЗАТЕЛЬСТВА

Гарантийный срок на мангал (далее по тексту данного раздела — Изделие) составляет 12 месяцев со дня передачи Изделия Потребителю.

Из гарантийных обязательств исключаются детали, подлежащие естественному износу (сумка). Гарантия качества на такие детали не распространяется (пункт 3 статьи 470 Гражданского кодекса Российской Федерации).

В случае обнаружения в период гарантийного срока несоответствия Изделия заявленным характеристикам Потребитель имеет право обратиться с претензией к продавцу Изделия. Если несоответствие Изделия или его отдельного узла/элемента выявлено в период гарантийного срока и возникло по причинам, за которые отвечает Изготовитель, то Потребитель вправе потребовать устранения выявленного несоответствия, в том числе путём ремонта Изделия за счет Изготовителя обратившись с претензией к Продавцу.

Ремонт Изделия Изготовителем может выполняться в форме замены или ремонта неисправной детали.

Гарантийные обязательства на Изделие, а также на его узлы или элементы, в которые были самовольно внесены изменения или доработки, прекращаются досрочно и в дальнейшем не возобновляются.

Установление фактов нарушения Потребителем или иным лицом технических требований к монтажу и/или к эксплуатации Изделия, нарушения иных требований настоящего Руководства освобождает Изготовителя от ответственности перед Потребителем.